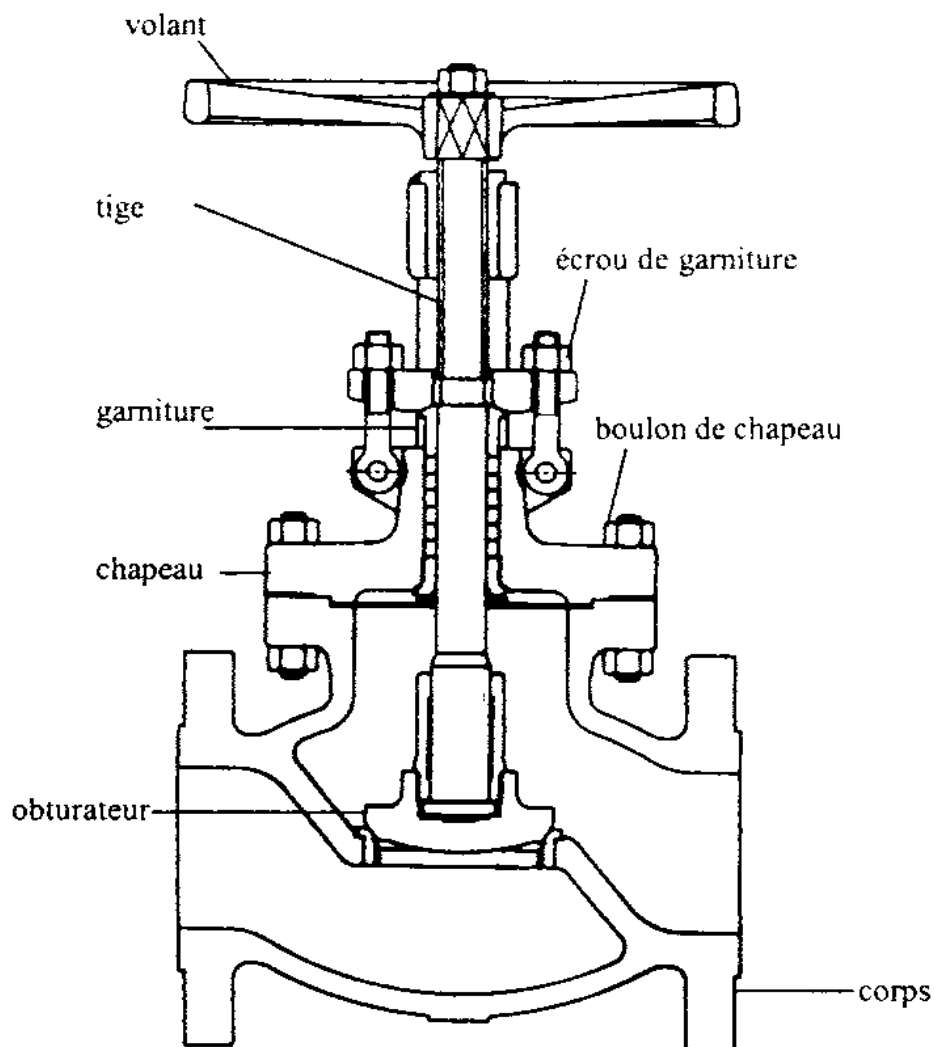


# Directives pour l'installation, l'emploi et la révision des robinets soupape de AIL avec corps de fonte et chapeau boulonné



## 1. Robinet vanne typique

Robinets soupape standard sont valves à tours multiples avec tige montante et volant montant. La direction du courant du liquide ou gaz est dévié dans ces robinets. Ces robinets permettent la réglementation précise du courant..



## 2. Plaque d'identité

Chaque robinet est équipé avec une plaque d'identité en acier inoxydable, rivetée au manche ou à la bride du chapeau. Les détails inscrites sur cette plaque sont celles-ci:

	AUDCO	INDIA	LIMITED	INDIA	BS 1873		
ASME	300	SIZE	4	STEM	31Q	YEAR	0575
38°C	40.7 bar (g)	CAT	CO-14/02/?	DISC	HF		12.7 bar (g) 0°C
S. NO.		BODY	0314	SEAT	HF		5.5 bar (g) 427°C

## 3. Stockage

- Tous les robinets soupape sont expédiés en position fermée avec des chapeaux protecteurs sur les embout. Chez les modèles à commande manuelle le volant est relié au robinet, mais chez les modèles motorisés le volant est expédié séparément et à assembler sur place.
- Stocker les robinets en lieu sec et propre, protégés d'humidité et de poussière.
- Remuer les robinets à l'aide des bretelles à travers le corps. Ne jamais lever au volant, aux by pass ou au moteur, qui peut endommager des parties fonctionnelles des robinets.

### **3.1 Planification et responsabilités**

Pour l'installation ou revision des robinets...

- a. Évaluer les risques et éviter les dangers si possible.
- b. Suivre des méthodes de travail sûres.
- c. Observer les règles de santé et de sécurité appropriées.
- d. À cause de la variété d'emploi dans lesquelles ces robinets peuvent être utilisés il reste dans la responsabilité d'utilisateur d'établir la compatibilité du liquide ou du gaz avec le matériel du robinet pour l'emploi spécifique.
- e. Observer les limites de la température et de la pression, suivant la norme ASME B 16.34 section 2, observer aussi les données de la plaque d'identité. Ne pas hésiter à consulter l'office de AIL si nécessaire.
- f. Avant l'installation dans une région de forte activité sismique possible, consulter l'office de AIL avec les données relatives.

### **3.2 Conseils importants**

- a. Mettre l'équipement de sécurité nécessaire.
- b. Ne jamais démonter ou réviser un robinet sans vidange complete et sans avoir mise la ligne en état sans pression.
- c. Toujours mettre le robinet en position ouverte afin d'éviter les poches sous pression.

- d. Le volant est construit pour commande seulement et ne doit jamais être utilisé pour lever ou remuer le robinet.

#### **4. Préparatifs avant l'installation**

- a. Pour expédition une huile antirouille est appliquée à l'intérieur du robinet et sur les autres surfaces façonnées, qui peut être enlever à l'aide d'un solvant courant si nécessaire.
- b. Mettre le robinet en position ouverte et inspecter si l'intérieur est propre et libéré des saletés, du sable et de tout corps étranger.
- c. En cas des modèles à brides, nettoyer les surfaces élevées et assurer qu'elles sont sans dégats ou éraflures.
- d. En cas des modèles à souder, les embouts BW doivent aller bien avec la correspondance du tuyau et être sans dégats ou encoches.
- e. Vérifier que le tuyau a été rincé libre des saletés, éclaboussures de soudure et cetera.
- f. Utiliser les joints et les boulons justes suivant les recommandations standard d'installation des robinets.

#### **Avertissement:**

Tous les robinets ont subi un contrôle à pression à l'usine. Si l'usager souhaite un contrôle sur place avant l'installation, utiliser les pressions suivant le normes ASME B 16.34 section 7, API 598 et BS 6755 Part 1 Rate-B.

## **5. L'installation**

- a. Les robinets soupape standard peuvent être installés dans les deux sens.
- b. Il est suggéré de mettre les robinets en position fermée pour l'installation.
- c. Les robinets sont à installer avec la tige en position horizontale ou verticale debout. L'installation avec la tige pendue n'est pas recommandée.
- d. L'installation des robinets à brides devrait suivre les standards sur place.

### **e. L'Installation des modèles à brides**

- e1. Les brides des tuyaux et du robinet doivent être alignées.
- e2. Les brides des tuyaux doivent avoir la distance précise, pour le robinet et les deux joints.
- e3. Les boulons pour les brides doivent avoir la dimension, la longueur et la matière appropriées. La matière doit au moins correspondre aux boulons du chapeau du robinet.
- e4. Assembler d'abord tous les boulons et serrer légèrement. Serrer les boulons diamétralement et également juste au torque nécessaire pour le joint respectif.

### **f. L'installation des modèles à souder, embouts BW**

- fi. Les bouts des tuyaux doivent être alignées.

- f2. Les bouts des tuyaux doivent avoir la distance précise, appropriée pour le robinet.
- f3. Utiliser des matériels à souder appropriés et des méthodes à souder approuvées.

### **Avertissement:**

Mettre les robinets en position fermée pendant la soudure.

- g. Assurer que le volant est d'un abord facile. Prévoir des compléments comme roues à chaîne ou prolongements si nécessaire.

## **6. L'emploi**

Les robinets s'ouvrent tournant le volant dans le sens inverse des aiguilles d'une montre et se ferment tournant le volant dans le sens des aiguilles. Une flèche sur le volant facilite l'orientation.

Les modèles motorisés sont équipés avec des moteurs étanches, dont la boîte est remplie d'huile. Aucun service est nécessaire pendant le vivant du robinet.

Pour les robinets aux moteur électrique

- a. assurer le branchement juste des phases.
- b. ne pas déranger l'ajustement du torque et de la position mis au point dans l'usine. (La limite de fermeture est réglé par torque et la la limite d'ouverture par position de la tige.)

## **Avertissement:**

Ne pas régler la limite d'ouverture par torque, qu'endommagerait le robinet.

## **7. Le maintien**

Les robinets soupape de AIL sont de construction solide et ont peu besoin de maintien. Les mesures suivantes assurent la bonne fonction pour longtemps.

### **Graissage**

- a1. Donner assez de graisse courant au filetage de la tige, assurant le glissement douce.
- a2. Chez les garnitures en graphite, en cas de mouvement gêné, donner une goutte d'huile légère à la partie lisse de la tige.

### **Garniture**

En cas d'une fuite par la garniture vérifier la tension des boulons de la garniture et serrer ceux-ci également, si nécessaire.

### **Joint du chapeau**

Dans les services à haute température les boulons du chapeau peuvent cheminer. Contrôles régulières de la tension des boulons aiderait à éviter fuites par le joint du chapeau. Serrer le boulons diamétralement et également, si nécessaire.

## 8. Kits à réparer

Kits à réparer sont disponibles pour tous robinets soupape de AIL, contenant une garniture et un joint du chapeau. Détails se trouvent dans les instructions enclos dans le kit.

Déménagement des robinets pour changement de la garniture ou du joint du chapeau est à effectuer sous surveillance d'un spécialiste, après avoir mise la ligne en état sans pression et vidange complète du robinet.



**AUDCO INDIA LIMITED**

*Administrative Office*

Mount-Poonamalle Road, Manapakkam,

Post Bag 976, Chennai-600 089, INDIA

Phone : 91-044-2249 2323. Fax : 91-044-2249 5055.

[www.ailvalves.com](http://www.ailvalves.com)